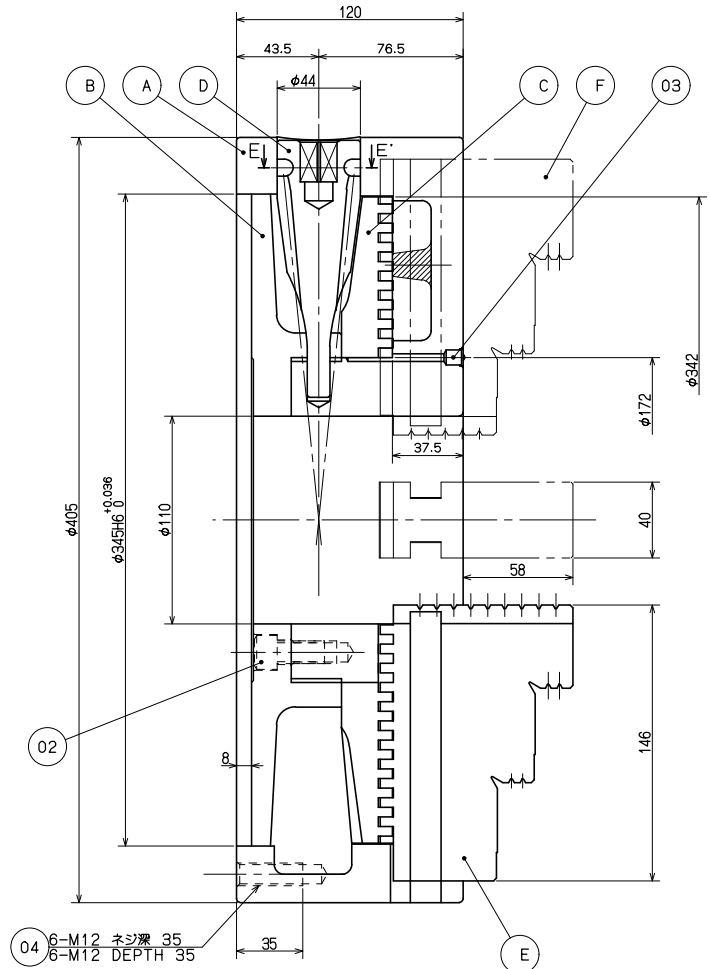
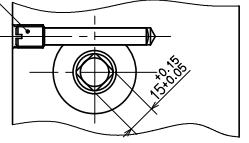


A
B
C
D
E
F

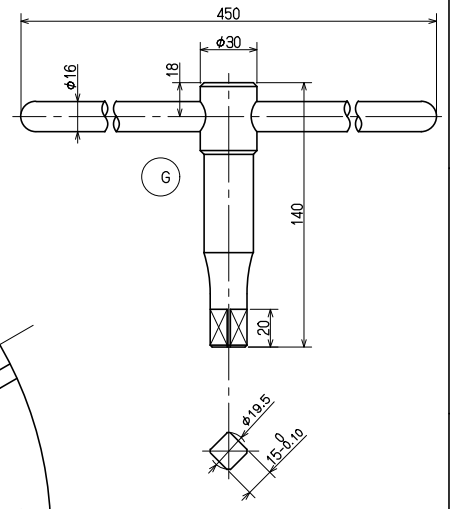
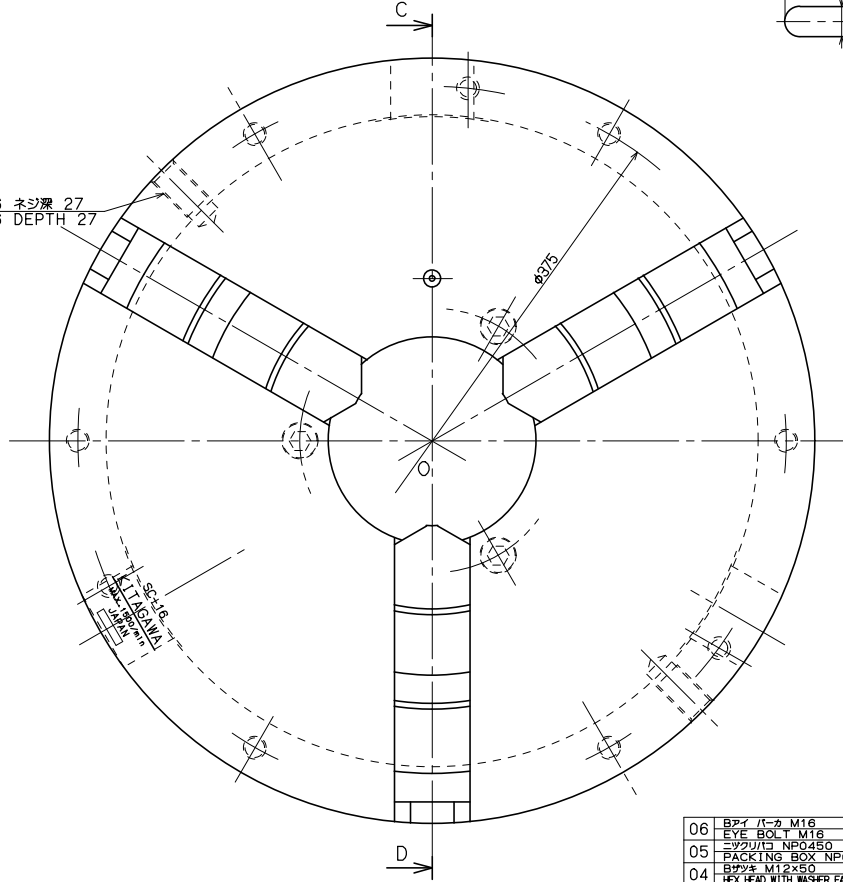


C-O-D断面図
SEC.C-O-D



E-E'断面図
SEC.E-E'

06 2-M16 ネジ深 27
2-M16 DEPTH 27



04 6-M12 ネジ深 35
6-M12 DEPTH 35

仕様 SPECIFICATIONS	
許容最大ハンドトルク MAX. PERMISSIBLE HANDLE TORQUE	245.0 N·m (25.0 kgf·m)
最大静的把握力 MAX. STATIC GRIPPING FORCE	45 kN (4589 kgf)
許容回転速度 MAX. SPEED	1500 min ⁻¹
質量 MASS	74 kg
慣性モーメント MOMENT OF INERTIA	1.725 kg·m ²
把握径 GRIPPING RANGE	外径把握 φ25~φ360 内径把握 φ113~φ340

○上記仕様は許容最大ハンドトルク締込時の場合
ABOVE SPECS : AT MAX PERMISSIBLE HANDLE TORQUE

符号 MARK	品名・規格 NAME	材質 MATERIAL	1個数量 NO.	1個重量 WEIGHT kg	記 REMARKS
06	ボルト M16 EYE BOLT M16		1		
05	ボックス NPO450 PACKING BOX NPO450		1		
04	ボツマ M12x50 HEX HEAD WITH WASER FACE M12x50		6		
03	ボールカップ 8.0 BALL CUP 8.0		1		
02	ボツマ M12x25 HEX SOCKET HEAD CAP SCREW M12x25		3		
J	ノックピン KNOCK PIN		3		
G	ハンドル HANDLE		1		
F	ボツマ OUTER JAW		3		
E	ボツマ INNER JAW		3		
D	ピン PINION		3		
C	スクロール SCROLL		1		
B	カバー COVER		1		
A	本体 BODY		1		

CAREER	SCALE	TYPE	SC-16	WEIGHT	kg
MANAGER	CHIEF	DRAWN BY	NAME	SCROLL CHUCK 16	
			3RD ANGLE	SC-16 クミタテ	
			DRW NO.	SC-16 ASSY	
KITAGAWA IRON WORKS CO., LTD.			DATE	61S255178	3